

K NOZZLE METERS 40

EN. Nozzle with mechanical meter for oil. The K40 is a compact, reliable, lightweight instrument for controlling fluid deliveries in the most varying conditions of use. Meters with oval gears, gears in acetal resin. Mechanical counter with resettable batch total.

ES. Pistola con cuentalitros mecánico para aceite. El K40 es un instrumento compacto, fiable y de peso reducido, que permite controlar la cantidad del fluido suministrado en las condiciones de utilización más variadas. Cuentalitros de engranajes ovalados, con engranajes de resina acetálica. Contador mecánico con total parcial borrable.

RU. Пистолет с механическим счетчиком литров для масла. K40 является компактным, надежным и легким прибором, который позволит контролировать количество поданной жидкости в самых разнообразных условиях использования. Счетчик литров с овальными шестернями, с шестернями из ацетальной смолы. Механический счетчик с возможностью обнуления общего/частичного количества.

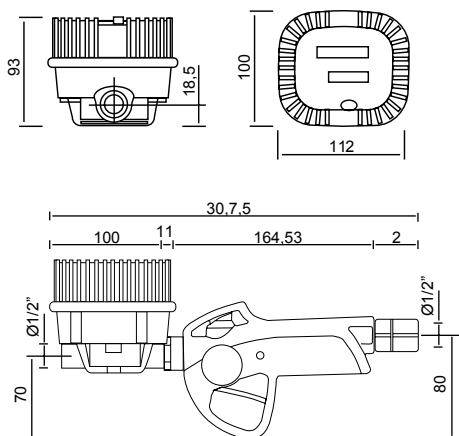
PERFORMANCE

- Flow rate up to 30 l/min
- Repeatability: 0.2 %
- Loss of pressure: 0.7 bar
- Max. pressure: 70 bar
- Bursting pressure: 280 bar

- Caudal hasta 30 l/min
- Repetitividad: 0,2 %
- Pérdida de carga: 0,7 bar
- Presión máx.: 70 bar
- Presión de estallido: 280 bar

- Расход до 30 л/мин
- Повторяемость: 0,2%
- Потеря напора: 0,7 бар
- Макс. давление: 70 бар
- Давление разрыва: 280 бар

DIMENSIONS



PRODUCTS' RANGE WEIGHT AND PACKAGING

Code	Weight		Packaging		N. Boxes/ Europallet	
	kg	lbs	mm	pcs/ box	✂	🚚
F00490020	0,78	1,7	160x115x135	1	126	144
F00490010	0,78	1,7	160x115x135	1	126	144
F00973000	1,23	2,7	345x165x120	1	126	144
F00973010	1,23	2,7	345x165x120	1	126	144
F00973020	1,53	3,4	345x165x120	1	126	144
F00973030	1,53	3,4	345x165x120	1	126	144

Flow-rate
up to
30 l/min
(up to 7,8 gpm)

Accuracy
+/-
1 %

Viscosity
up to
2000
cSt



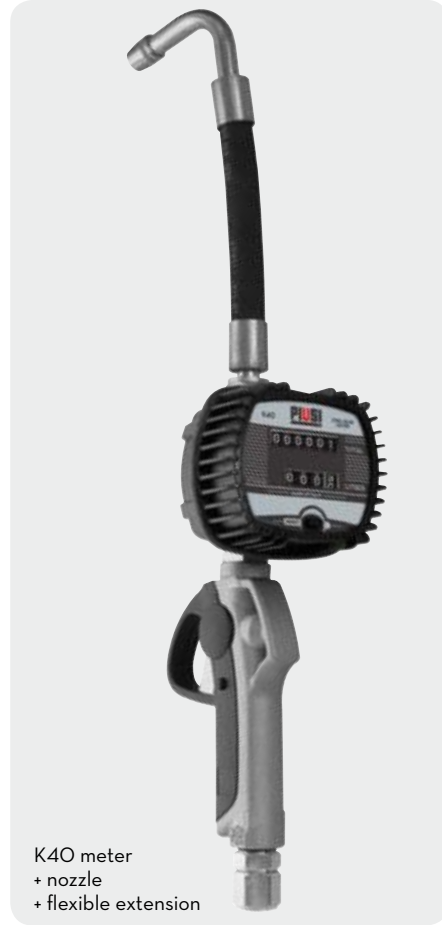
K40 meter



K40 meter
+ nozzle



K40 meter
+ nozzle
+ rigid extension



K40 meter
+ nozzle
+ flexible extension

FEATURES



Mechanical counter

with total-partial
resetting.



Meter with oval gears



PRODUCTS' RANGE TECHNICAL DATA

Code	Description	Fluids type	Spout type	automatic no drip valve	Flow-rate		Pressure		Inlet	Outlet
					l/min	gpm	bar	psi		
F00490020	K40 mechanical oil meter LT/BSP	☉	-	-	1 - 30	0,26 - 7,8	70	994	1/2" BSP	1/2" BSP
F00490010	K40 mechanical oil meter QT/NPT	☉	-	-	1 - 30	0,26 - 7,8	70	994	1/2" BSP	1/2" NPT
F00973000	K40 nozzle LT/BSP	☉	-	-	1 - 30	0,26 - 7,8	70	994	1/2" BSP	1/2" BSP
F00973010	K40 nozzle QT/NPT	☉	-	-	1 - 30	0,26 - 7,8	70	994	1/2" BSP	1/2" NPT
F00973020	K40 nozzle LT/BSP with flex ext.	☉	Flexibile	YES	1 - 30	0,26 - 7,8	70	994	1/2" BSP	Ext. flex
F00973030	K40 nozzle LT/BSP with rigid ext.	☉	Rigid	YES	1 - 30	0,26 - 7,8	70	994	1/2" BSP	Ext. rigid

- DISPENSERS
- PUMPS
- METERS
- NOZZLE METERS
- NOZZLE
- SPECIAL EQUIPMENTS
- FLUID MONITORING
- HOSE REEL
- FILTERING
- ACCESSORIES